

RF1034 数据表

氢气压力调节器 - 加油应用

● 气体 ● 液体 | ● 隔膜感应 ● 活塞 | ● 自排气 ● 无排气 | 最大入口压力: 1,034 bar (15,000 psi) | 最大出口压力: 1,034 bar (15,000 psi) | Cv 0.5/1.0



气动驱动



弹簧加载

RF1034 简介...

RF1034 是一款活塞感应压力调节器，专为高达 1,034 bar (15,000 psi) 的高压加氢应用而设计。

RF1034 采用平衡主阀设计作为标准配置，可准确控制通常与加氢点相关的高压。

高流量 RF1034 的设计符合 ISO 19880-3 标准，可方便地检修调节器底座中的阀座阀芯，从而简化维修工作

规格

最大限度。额定入口压力	1,034 bar (15,000 psi)
出口压力范围	高达1,034 bar (15,000 psi)
设计 耐压	150% 最大工作压力
阀座泄漏标准	符合 ANSI/FCI 70-3
重量	气动式: 11.4kg (25.1lbs) Spring: 7kg (15.4lbs) Electric: 8kg (17.6lbs)

标准建筑材料

部分	材料
阀体和阀盖	ASTM A479 316/316L 不锈钢 (UNS S31600/S31603)
	ASTM A638/A638M 660 Type 1 不锈钢 (UNS S66286)
主阀	Inconel® 718 (UNS N07718)
阀座	Tecasint® 2011
主阀弹簧	Elgiloy® / Phynox®
传感器组件	ASTM A479 316/316L 不锈钢
O 型圈	FPM/FKM (Low Temp & AED)
过滤网	30 Microns

注意：压力调节器额定值可能受到连接类型、Cv 和/或阀座材料的限制。请联系办公室了解具体的压力或温度要求。

特点和优点

1 高流量

根据 SAE J2601 加油协议，加油时间 Cv 0.5 或 1.0。

2 设计标准

用于气态氢站中使用的高压气体阀的安全性能。

3 各种执行器选项

用于控制调节器的电动、气动或弹簧加载选项。

4 轻松检修 阀座阀芯

通过调节器底座简化维修。

本文包含的产品可用性和规格如有变更，恕不另行通知。有关潜在的修订和/或服务相关问题，请咨询当地经销商或工厂。
Pressure Tech Ltd 仅提供产品选择建议支持 - 用户有责任确保产品适合其特定应用要求。



PRESSURE TECH LTD

Unit 24, Graphite Way, Hadfield, Glossop, Derbyshire, UK, SK13 1QH

+44 (0)1457 899 307 | sales@pressure-tech.com | www.pressure-tech.com

DESIGNED, MANUFACTURED AND BUILT IN THE UK

© 2025 Pressure Tech Ltd. All Rights Reserved.

080625

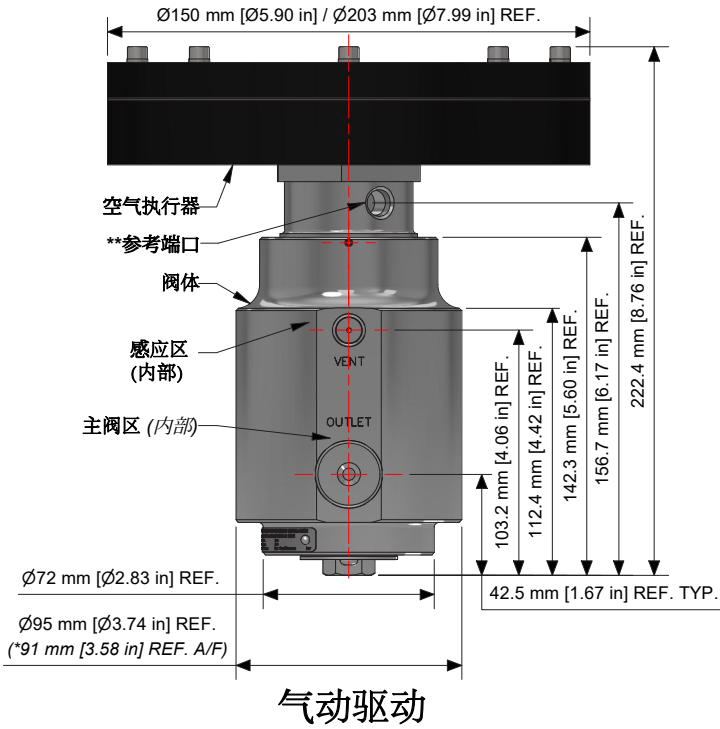
PAGE:
1 OF 4

RF1034 数据表

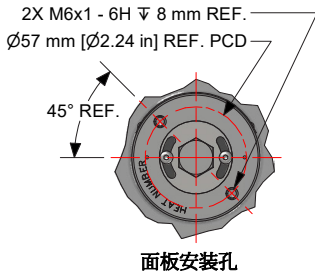
氢气压力调节器 - 加油应用

● 气体 ● 液体 | ● 隔膜感应 ● 活塞 | ● 自排气 ● 无排气 | 最大入口压力: 1,034 bar (15,000 psi) | 最大出口压力: 1,034 bar (15,000 psi) | Cv 0.5/1.0

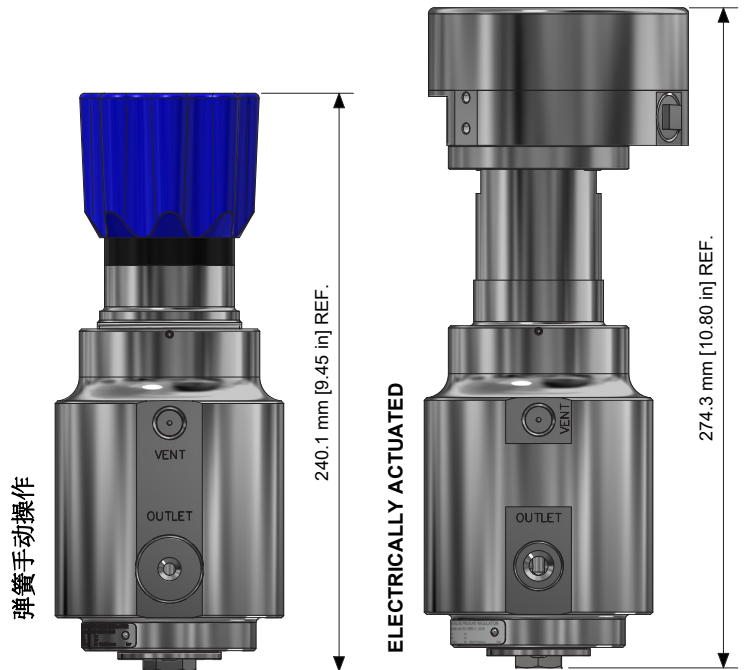
图纸和安装尺寸



* 入口和出口平面的距离
** 注: 参考端口方向不是固定的



Note:
All gauge ports are 1/4" MP as standard.



本文包含的产品可用性和规格如有变更, 恕不另行通知。有关潜在的修订和/或服务相关问题, 请咨询当地经销商或工厂。
Pressure Tech Ltd 仅提供产品选择建议支持 - 用户有责任确保产品适合其特定应用要求。



PRESSURE TECH LTD
Unit 24, Graphite Way, Hadfield, Glossop, Derbyshire, UK, SK13 1QH
+44 (0)1457 899 307 | sales@pressure-tech.com | www.pressure-tech.com
DESIGNED, MANUFACTURED AND BUILT IN THE UK
© 2025 Pressure Tech Ltd. All Rights Reserved.

英国设计、制造和建造

130325

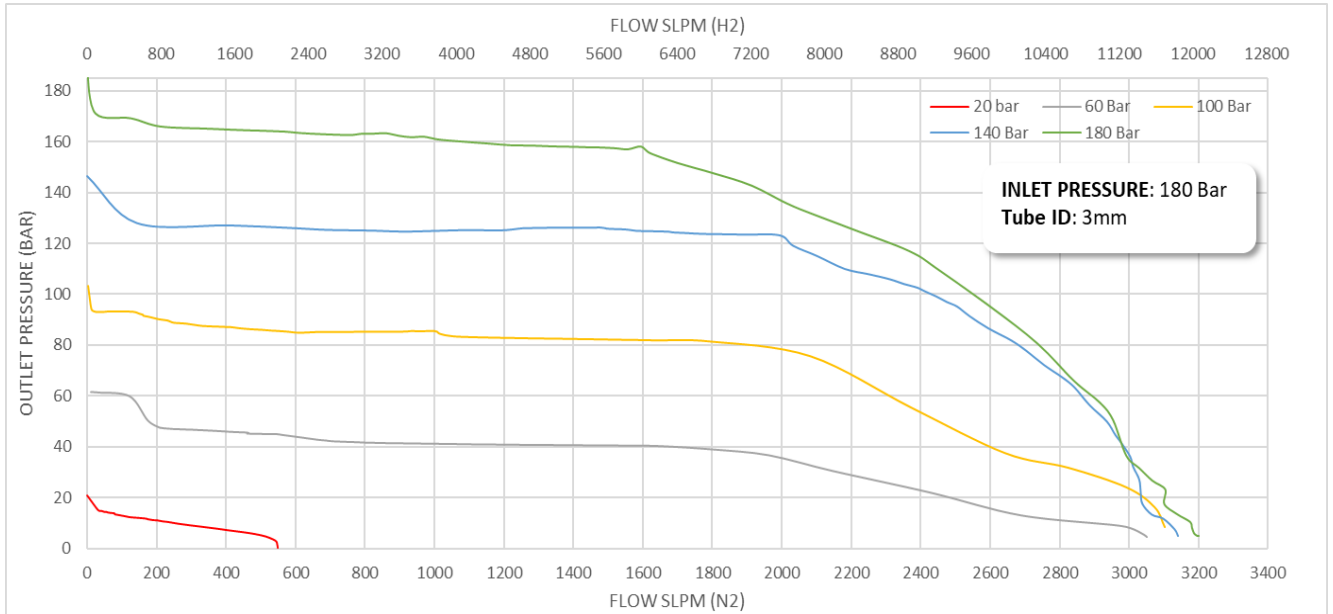
PAGE:
2 OF 4

RF1034 数据表

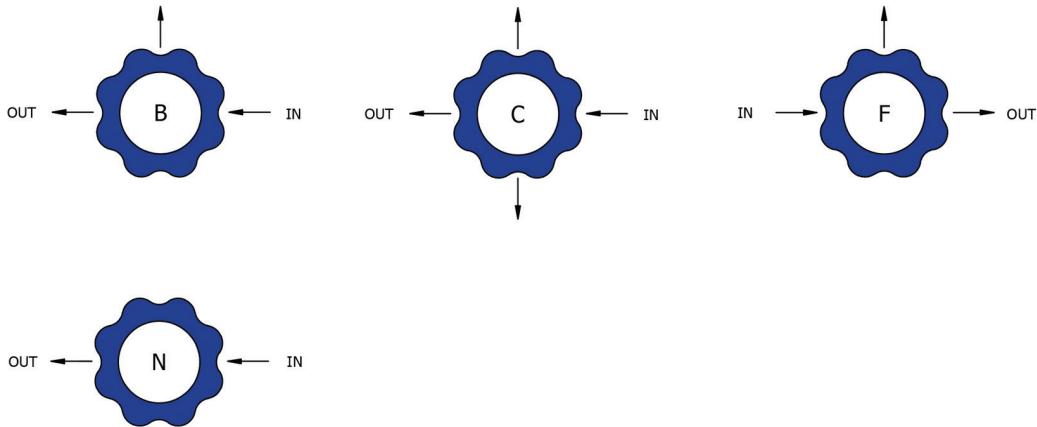
氢气压力调节器 - 加油应用

气体
 液体
 隔膜感应
 活塞
 自排气
 无排气
 最大入口压力: 1,034 bar (15,000 psi)
 最大出口压力: 1,034 bar (15,000 psi)
 Cv 0.5/1.0

流量曲线 (Cv 0.5)



端口配置



注意：可提供其他端口配置 - 请联系办公室了解更多信息。

本文包含的产品可用性和规格如有变更，恕不另行通知。有关潜在的修订和/或服务相关问题，请咨询当地经销商或工厂。
Pressure Tech Ltd 仅提供产品选择建议支持 - 用户有责任确保产品适合其特定应用要求。



PRESSURE TECH LTD
 Unit 24, Graphite Way, Hadfield, Glossop, Derbyshire, UK, SK13 1QH
 +44 (0)1457 899 307 | sales@pressure-tech.com | www.pressure-tech.com
DESIGNED, MANUFACTURED AND BUILT IN THE UK
 © 2025 Pressure Tech Ltd. All Rights Reserved.

080625

PAGE: 3 OF 4

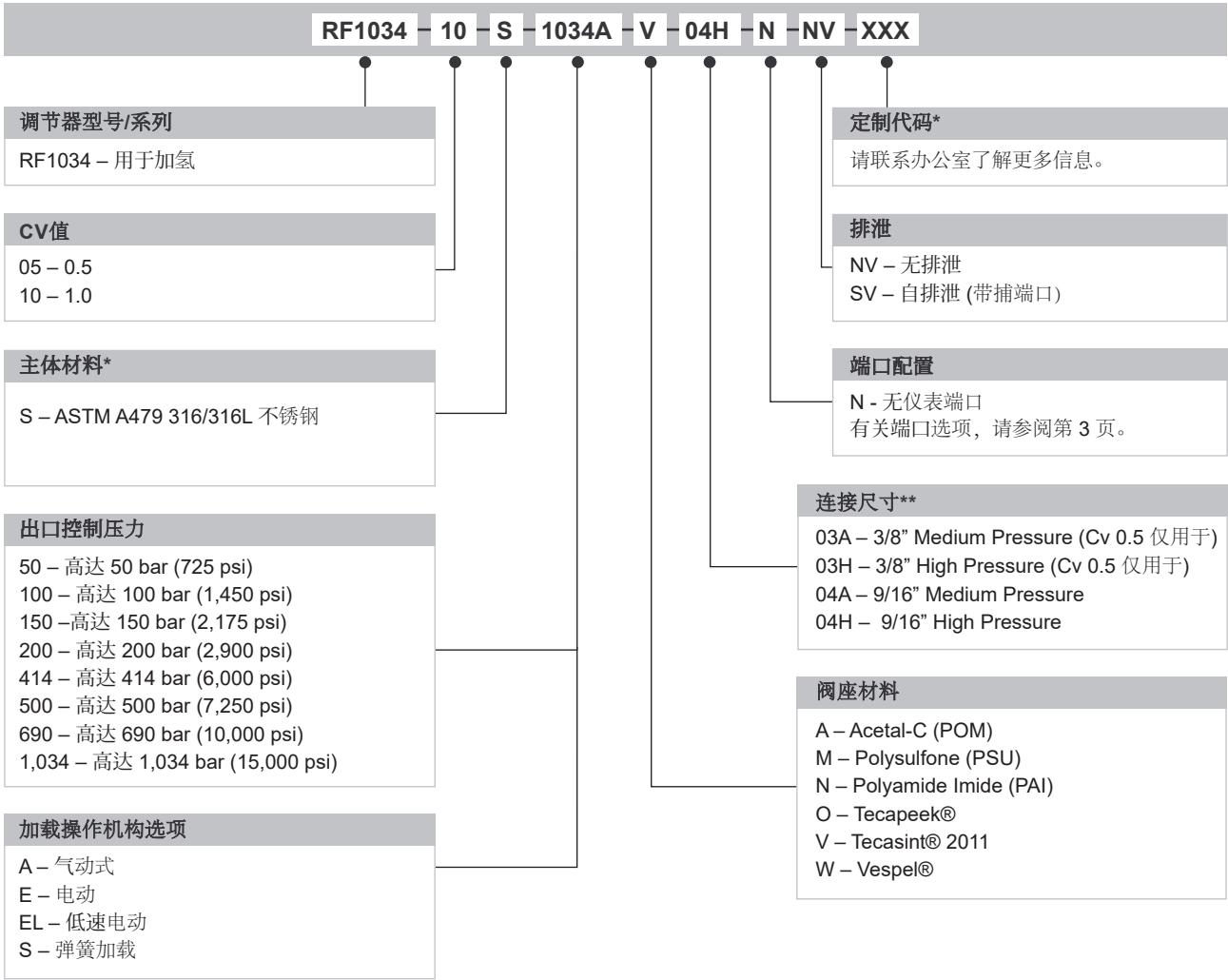
RF1034 数据表

氢气压力调节器 - 加油应用

● 气体 ● 液体 | ● 隔膜感应 ● 活塞 | ● 自排气 ● 无排气 | 最大入口压力: 1,034 bar (15,000 psi) | 最大出口压力: 1,034 bar (15,000 psi) | Cv 0.5/1.0

订购信息

要构建PT零件号，只需按顺序组合下面标识的字符即可：



额外选项

零件编号	描述
SRK-RF1034-05-Q-1034A-V...	FKM/FPM o-ring.

注：还可提供辅助设备

商标: Inconel® is a registered trademark of Inco Alloys International
Tecasint® is a registered trademark of Ensinger GmbH

* 如适用
** 提供其他连接/材料 - 请联系办公室

本文包含的产品可用性和规格如有变更，恕不另行通知。有关潜在的修订和/或服务相关问题，请咨询当地经销商或工厂。
Pressure Tech Ltd 仅提供产品选择建议支持 - 用户有责任确保产品适合其特定应用要求。



PRESSURE TECH LTD
Unit 24, Graphite Way, Hadfield, Glossop, Derbyshire, UK, SK13 1QH
+44 (0)1457 899 307 | sales@pressure-tech.com | www.pressure-tech.com
DESIGNED, MANUFACTURED AND BUILT IN THE UK
© 2025 Pressure Tech Ltd. All Rights Reserved.

080625

PAGE:
4 OF 4